

STAINLESS STEEL BUCKETS

A range of portable S/S milking buckets.
High grade 304 Stainless Steel.
Polished and crevice free welds.
Lightweight and durable.
A full range of sizes to suit every application.
A range of lids to suit different applications (see separate list).

BIDONS A LAIT EN INOX

Une gamme complète de bidons inox pour le transport du lait.
Haute qualité d'inox 304.
Inox poli avec absence de fissures.
Léger et durable.
Une gamme complète de tailles pour s'adapter à chaque utilisation.
Une gamme de couvercles pour s'adapter à chaque utilisation (voir liste à part).

PLASTIK-MELK-EIMER

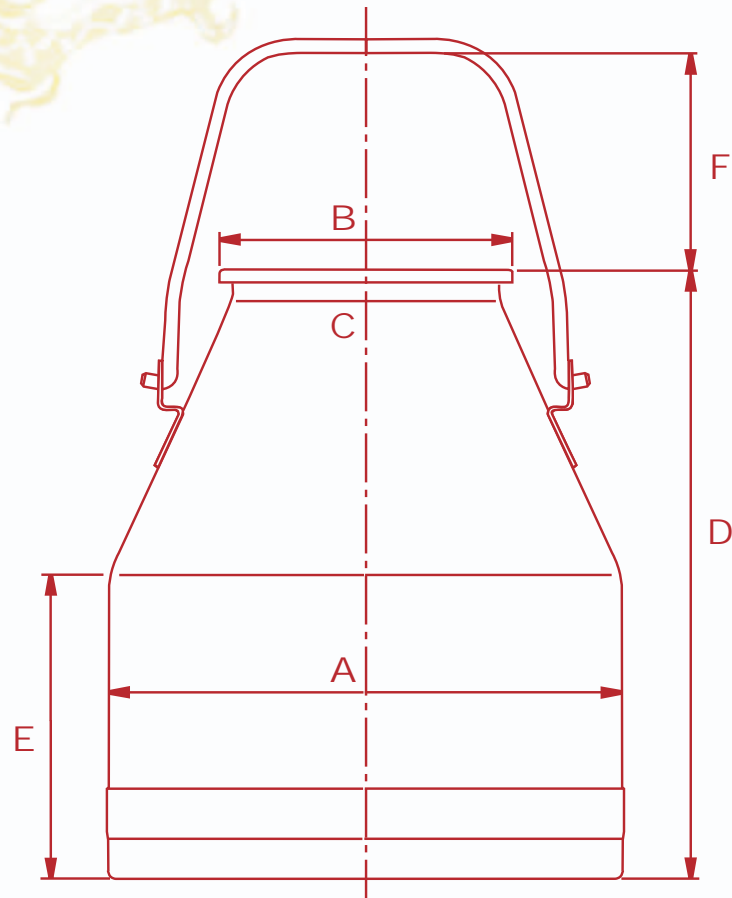
Eine Produktpalette von rostfreien Melk-Eimer.
Rostfreier Edelstahl 304.
Abgeschliffen und Riss-freie schweisstellen.
Leicht und dauerhaft.
Alle Groesse erhaeltlich.
Ein Deckel-Angebot fuer jede Anwendung (Siehe getrennte Liste).

CANTARAS DE ACERO INOXIDABLE

Un rango de cantáras de ordeño en acero inoxidable portátiles.
Acero inoxidable de alta calidad grado 304.
Soldaduras pulidas y libre de grietas.
Durabilidad y bajo peso.
Un completo rango de tamaños que se adapta a cada aplicación.
Un rango de tapas que se adaptan a diferentes aplicaciones (ver lista aparte).



STAINLESS STEEL BUCKETS



Part Number	Description	Capacity [L]	Weight [Kg]	Thickness [mm]	A [mm]	B [mm]	C [mm]	D [mm]	E [mm]	F [mm]
004-001	With flange mouthpiece	25	5	1.0	320	196	178	465	260	142
004-002	With flange mouthpiece	25	6	1.2	320	196	178	465	260	142
004-003	Without flange mouthpiece	25	4.8	1.0	320	192	178	465	260	142
004-004	Without flange mouthpiece	25	5.8	1.2	320	192	178	465	260	142